

MANUAL DE UTILIZARE ȘI ÎNTREȚINERE

Instrucțiuni originale | Revizia 01 | 07/2022

FIERĂSTRĂU CIRCULAR 480W

IMPORTĂTOR: GOLDEN FISH SRL FABRICAT ÎN PRC
(service@micul-fermier.ro; contact@micul-fermier.ro)

► DZ-SE101

- PUTERNIC
- ROBUST
- EFICIENT



- TENSIUNE 230-240V/50Hz
- PUTERE 480W
- TURATIE MERS ÎN GOL 3500 ROT/MIN
- DISC ϕ 85MM
- GHIDAJ CU LASER
- ADÂNCIME TAIERE : 27MM- LEMN
8MM- CERAMICA 3MM- ALUMINIU

DETOOLZ
SMART WORK



RO



INSTRUCȚIUNI ORIGINALE

CITIȚI CU ATENȚIE PREZENTELE INSTRUCȚIUNI DE FUNCȚIONARE ÎNAINTE DE PRIMA PUNERE ÎN FUNCȚIUNE A PRODUSULUI ȘI RESPECTATI OBLIGATORIU INSTRUCȚIUNILE DE SIGURANȚĂ! NERESPECTAREA INDICAȚIILOR DIN PREZENTUL MANUAL SCUTEȘTE PRODUCĂTORUL DE ORICE RĂSPUNDERE ȘI DUCEREA LA PIERDEREA GARANȚIEI!

PĂSTRAȚI ACEST MANUAL PENTRU REFERINȚE ULTERIOARE.

2022 Toate drepturile rezervate



CUPRINS:

1. INFORMAȚII GENERALE	4
1.1. DESCRIERE MANUAL	4
1.2. UTILIZAREA ȘI SCOPUL MANUALULUI	4
1.3. SIMBOLOGIA UTILIZATĂ	4
2. INSTRUCȚIUNI DE SIGURANȚĂ	5
2.1. PRECAUȚII GENERALE	5
2.2. SECURITATE PERSONALĂ	5
2.3. RISCURI REZIDUALE	7
2.4. INSTRUCȚIUNI DE SIGURANȚĂ ELECTRICĂ	7
2.5. INSTRUCȚIUNI DE PRIM AJUTOR	7
3. DATE TEHNICE - DESCRIEREA PRODUSULUI	8
3.1. DESCRIEREA PRODUSULUI DZ-SE101	8
3.2. SPECIFICAȚII TEHNICE	9
4. INSTRUCȚIUNI DE OPERARE	10
4.1. PUNEREA ÎN FUNCȚIUNE	10
4.2. MODUL DE OPERARE	12
5. ÎNTREȚINERE ȘI ELIMINARE	15
5.1. ÎNTREȚINEREA	15
5.2. CURĂȚAREA	15
5.3. DEPOZITAREA	15
5.4. GARANȚIE / ELIMINARE PRODUS	15
6. PROBLEME ȘI REMEDII	17
7. DECLARAȚIE DE CONFORMITATE	18
8. CERTIFICAT DE GARANȚIE	19

Golden Fish SRL face eforturi permanente pentru a păstra acuratețea informațiilor din acest manual. Uneori produsele pot avea culori sau nuanțe diferite ce sunt modificate de către producător fără preaviz. Imaginile furnizate au caracter informativ și pot conține unele diferențe în funcție de configurația constructivă a produsului comercializat.

Stimate client,

Firma GOLDEN FISH SRL este constant preocupată de creșterea calității produselor și serviciilor, precum și de lărgirea și diversificarea portofoliului de produse disponibile, pentru a vă oferi deplină satisfacție.

Vă rugăm să citiți cu atenție prezentul manual înainte a primei utilizări și ulterior păstrați-l cu atenție, într-un loc accesibil pentru orice consultare viitoare.

Acest manual este compatibil cu produsul:

----- **Fierăstrău circular, model DZ-SE101** -----

În numele întregii noastre echipe, vă mulțumim pentru încrederea pe care ne-ați acordat-o prin cumpărarea acestui produs și vă asigurăm de întreaga noastră colaborare. Suntem siguri că acest produs nou, modern, funcțional și practic, fabricat din materiale de cea mai bună calitate, vă va satisface exigențele în cel mai bun mod cu putință.

Pentru a obține cele mai bune rezultate este important să citiți în întregime instrucțiunile din acest manual.

Manualul de utilizare este parte integrantă a acestui produs. Acesta include instrucțiuni importante despre siguranță, utilizare și eliminare. Înainte de a începe să folosiți aparatul, citiți cu atenție toate instrucțiunile privind operarea și siguranța.

Producătorul nu este răspunzător de orice pagube produse persoanelor sau proprietăților cauzate de instalarea și utilizarea incorectă a produsului.

Echipa noastră vă stă la dispoziție pentru orice problemă tehnică sau comercială.

RO

SC Golden Fish SRL

Linia de Centura 5, CTPark Bucharest North,

Stefanestii de Jos, Jud Ilfov, 077175;

CUI: RO22908031

Nr. Reg. Com.: J23/2652/2016

Telefon: 0374 496 580

www.micul-fermier.ro

01 INFORMAȚII GENERALE

1.1. Descriere manual

Prezentul manual a fost redactat pe baza documentelor originale realizate de către producător și a fost localizat pentru comercializare pe piața locală. În acest document se regăsesc integral toate indicațiile originale provenite de la producător.

Manualul reflectă stadiul actual al produsului comercializat și nu poate să fie considerat inadecvat în cazul în care urmează alte noi versiuni ce vor fi supuse unor actualizări ulterioare.

Producătorul își rezervă dreptul de a face acest lucru prin actualizarea manualelor de utilizare și întreținere fără obligația de a actualiza manualele produselor deja comercializate decât în cazuri excepționale.

Dacă aveți îndoieli sau nu înțelegeți pe deplin datele prezentate în acest manual, contactați centrul de service zonal, distribuitorul autorizat sau direct adresați o cerere către producător.

Se specifică faptul că producătorul intenționează să continue optimizarea produsului dvs.

1.2. Utilizarea și scopul manualului

Protejați-vă pe dumneavoastră și pe ceilalți de răni-re prin utilizarea corectă a produsului - citiți manualul înaintea primei utilizări și urmați toate măsurile de siguranță.

Scopul acestui manual este de a vă aduce la cunoștință modalitatea eficientă de utilizare și întreținere în condiții de siguranță pentru o utilizare de durată a produsului achiziționat.

Păstrați cu atenție manualul, într-un loc accesibil pentru orice consultare viitoare. În caz de pierdere sau deteriorare solicitați o copie de la distribuitorul dvs. sau direct la producător.

1.3. Simbologia utilizată

Pe parcursul manualului veți regăsi următoarele modalități de atenționare:

RO



PERICOL

În cazul în care există un pericol cu consecințe grave ce pot cauza leziuni utilizatorului sau altor persoane.



ATENȚIE

Trebuie să acordați maximă atenție indicațiilor prezentate pentru a evita situații care pot deteriora produsul sau alte utilaje sau pot avea consecințe asupra mediului înconjurător.



INFORMAȚII

În cazul unor informații particulare.



NOTĂ/OBSERVAȚIE

În cazul în care utilizarea neadecvată poate conduce la pierderea garanției producătorului.

SIMBOL	SEMNIFICAȚIE
	ATENȚIE Atenționare pentru situații cu potențial pericol.
	PERICOL GENERAL Atenție pericol generic urmat de explicația tipului de pericol.
	PERICOL ELECTRIC Semnalizează prezența tensiunii electrice sau a unor echipamente care utilizează tensiunea electrică.
	INTERVENȚIE MECANICĂ Atenționare pentru intervenții necesare asupra elementelor mecanice.
	INTERVENȚIE ELECTRICĂ Atenționare pentru intervenții necesare asupra elementelor electrice.
	PROTECȚIE MĂINI Se recomandă folosirea mănușilor de protecție.
	PROTECȚIE OCHI Se recomandă purtarea de ochelari speciali.
	PROTECȚIE RESPIRAȚIE Se recomandă purtarea unei măști de praf.
	DE CITIT Se recomandă să citiți cu atenție.
	PRIM AJUTOR Instrucțiuni de prim ajutor în caz de accident.

02 INSTRUȚIUNI DE SIGURANȚĂ

2.1. Precauții generale



Citiți cu atenție prezentul document pentru a vă informa privind tipurile de lucrări permise și limitările produsului precum și riscurile potențiale specifice legate de aceasta.

Fierăstrăul circular DZ-SE101 este un produs robust, eficient și ușor de utilizat. Cu ajutorul acestuia poți prelucra ușor, dar cu precizie, diferite materiale din lemn, materiale compozite, plastic și gresie.

Având 480 W deține suficientă forță pentru tăierea materialelor. Este fabricat din materiale de calitate pentru o aderență sporită și un mod de lucru plăcut și sigur.

În partea frontală este dotat cu laser pentru tăiere în linie dreaptă, iar în partea dreaptă cu orificiu de conectare a adaptorului de redirecționare al prafului. Trebuie avut în vedere că pâzna de fierastrau este adecvată doar pentru lemn.

Nu sunt permise alte operații decât cele indicate în prezentul manual. Operațiile pentru care nu a fost proiectată această sculă electrică pot crea pericole și pot provoca vătămarea persoanelor.

Pentru a proteja sănătatea operatorului, se recomandă folosirea unui sistem de aspirare și colectare a prafului rezultat în urma operațiilor de tăiere. Atunci când lucrați cu fierăstrăul, acordați atenție la supraîncălzirea vârfurilor discului de tăiere să nu topiți plasticul.

În momentul achiziției, vă rugăm să verificați că nu vă lipsesc piese sau accesorii. Dacă totuși se întâmplă, vă rugăm să contactați vânzătorul.

2.2. Securitate personală

Rămâneți în alertă, mențineți atenția la ceea ce faceți și fiți precaut atunci când manevrați fierăstrăul circular DZ-SE101.



ATENȚIE

Nu folosiți scula sub influența drogurilor, alcoolului sau medicamentelor. Un moment de neatenție în timpul funcționării uneltelor electrice poate duce la vătămări corporale grave.

Îmbrăcați-vă adecvat. Nu purtați haine largi sau părul neprotejat. Păstrați părul, îmbrăcămintea și mănușile departe de părțile mobile. Hainele libere, bijuteriile sau părul lung pot fi prinse în părțile mobile. Evitați pomirea accidentală. Asigurați-vă că întreruptorul este în poziția blocată și oprită.

Manevrarea fierăstrăului circular cu degetul în dreptul comutatorului poate conduce la accidente.

Nu utilizați fierăstrăul dacă aveți mâinile murdare de grăsimi, ulei, solvent sau vaselină deoarece puteți pierde controlul asupra unelei electrice.



PERICOL

Pericol de strivire sau tăiere! Țineți mâinile departe de zona de lucru. Îndepărtați de părțile mobile ale mașinii: părul, șireturile, îmbrăcămintea liberă, cablurile electrice sau alte fire ce pot fi antrenate accidental.

Îndepărtați cheile de strângere înainte de a porni fierăstrăul. O cheie care este lăsată atașată la o parte rotativă a mașinii poate duce la vătămări corporale.

Când folosiți mașina nu vă întindeți dincolo de poziția normală. Poziția corpului și un echilibrul adecvat permit un control mai bun al instrumentului în situații neașteptate.



ATENȚIE

NU este permisă utilizarea sculei în zone cu pericol de explozie, pe suprafețe cu depuneri de substanțe nocive, cu vopseli pe bază de plumb, cu urme de acizi sau solvenți și alte produse similare. Acest produs este destinat suprafețelor plane și uscate.



PERICOL

Se interzice utilizarea sculei de către copii sau persoane cu dizabilități locomotorii, cu capacități psihice, senzoriale sau mintale limitate sau de persoane nefamiliarizate cu instrucțiunile din prezentul manual.

Nu folosiți niciodată mâinile fără protecție, pentru a înlătura așchii, rumegușul sau reziduurile din apropierea discului de tăiere. Nu vă întindeți peste discul de tăiere pentru a înlătura reziduurile.

Când se lucrează în exterior, fiți conștienți de direcția vântului. Când se lucrează în interior, trebuie prevăzută o ventilație corespunzătoare.

Nu încetiniți și nu opriți discul de tăiere folosind o bucată de lemn. Lăsați discul de tăiere să se oprească de la sine. Dacă sunteți întrerupt atunci când utilizați fierăstrăul, terminați tăierea și opriți aparatul înainte de a părăsi zona de lucru.

Utilizați menghine sau alte modalități practice pentru a asigura și fixa piesa de tăiat pe o platformă stabilă. Menținerea piesei cu mâna sau sprijinită de

corpul dvs. este o procedură periculoasă și poate duce la pierderea controlului și accidente.

Nu depozitați produsul la îndemâna copiilor și a altor persoane neinstruite. Aceste scule de tăiat sunt periculoase în mâinile utilizatorilor neinstruiți.



PERICOL

Nu lăsați copii nesupravegheați în preajma sculei sau să se joace cu aceasta. Nu utilizați fierăstrăul circular în alte scopuri decât cele prezentate în acest manual.



ATENȚIE

NU forțați fierăstrăul circular!

Nu forțați scula. Folosiți-o corect conform indicațiilor din acest manual. O sculă corect folosită își va face treaba în siguranță și la calitatea pentru care este proiectată.



ATENȚIE

Purtați echipament de protecție personală.



Se recomandă purtarea unei măști de praf, dispozitiv de protecție pentru auz, mănuși și șorț de atelier.

Protejați-vă ochi cu ochelari speciali, inclusiv când realizați curățarea sculei cu aer comprimat.



INFORMAȚII

Înlocuiți imediat componentele deteriorate sau defecte. Folosiți pentru aceasta doar piese de schimb originale.

Orice reparație neautorizată cu piese neadecvate conduce la pierderea garanției.

Pe măsură ce vă obișnuiți cu utilizarea produsului **NU tratați superficial respectarea strictă a regulilor de siguranță indicate în acest manual.**



Nu utilizați accesorii sau consumabile nerecomandate acestui produs. Utilizarea unui accesoriu nerecomandat de producător poate conduce la accidente grave. Simplul fapt că un accesoriu se poate atașa sau folosi împreună cu această sculă NU înseamnă că este sigur pentru utilizare.

Înainte de fiecare utilizare, inspectați pânza atașată pentru a identifica fisuri, deteriorare sau o uzură ex-

cesivă care poate favoriza desprinderea ei.

Dacă fierăstrăul circular sau un accesoriu este scăpat din mână, nu trebuie să-l mai utilizați fără a identifica eventualele deteriorări și după caz să interveniți pentru remedierea sau înlocuirea pieselor afectate.

După inspectarea și instalarea unui accesoriu, poziționați-vă, atât dvs. cât și persoanele din zonă, la distanță față de piesele în mișcare și acționați scula electrică la turația maximă fără sarcină pentru circa 30 secunde. Doar după această proba se poate utiliza fierăstrăul circular cu accesoriul montat în mod normal.

În cazul în care apare un blocaj neașteptat în funcționare, opriți motorul electric și deconectați de la rețeaua electrică. Nu continuați să lucrați dacă sesizați anomalii în funcționarea acestuia.



ATENȚIE

Utilizați întotdeauna fierăstrăul circular folosind ambele mâini. Opriti-l imediat dacă apar vibrații neobișnuite sau alte anomalii.



PERICOL

Praful produs de sculă este nociv pentru sănătate.



ATENȚIE

Persoanele din apropiere trebuie să păstreze o distanță sigură față de zona de lucru. Toate persoanele care intră în zona de lucru trebuie să poarte echipament de protecție personală.

Curățați regulat orificiile de aerisire ale sculei pentru a evita supraîncălzirea motorului electric.

Când fierăstrăul întâlnește pe parcursul operației de tăiere un corp cu alte caracteristici (cui, șurub etc) poate apărea o solicitare mecanică neașteptată fapt ce produce un recul resimțit de către operator. Reculul poate fi periculos și în general poate uza prematur unealta. Pentru a evita aceste situații, dar și pentru a diminua eventualele riscuri se recomandă:

- poziționați corpul și brațele astfel încât să preluați ușor forțele de recul sau reacția de cuplu la pornire;
- informați-vă în prealabil despre caracteristicile materialului de tăiat și eventuala prezența a altor corpuri sau materiale în zona de lucru;
- evitați contactul dintre sculă și alte piese.

Se recomandă să mențineți emisiile de zgomot și vibrații la nivel cât mai redus prin:

- menținerea scula în stare bună de funcționare printr-o întreținere corectă;
- evitați solicitările excesive radiale care pot apărea la contactul cu corpuri străine sau materiale cu alte caracteristici;
- evitați forțarea fierăstrăului circular.



ATENȚIE

Nu atingeți pânza sau piesa de prelucrat imediat după operația de tăiere - acestea pot fi extrem de fierbinți și v-ar putea arde pielea.

2.3. Riscuri reziduale

Chiar dacă utilizați această sculă în conformitate cu instrucțiunile prezentate în acest manual, anumite riscuri reziduale nu pot fi excluse.

Pot apărea următoarele riscuri reziduale:

- Afecțiuni pulmonare ca urmare a expunerii îndelungate la o sursă de praf.
- Deteriorarea în timp a auzului.
- Deteriorarea sănătății cauzată de vibrațiile transmise brațului și solicitării coloanei dacă scula este utilizată o perioadă îndelungată într-o poziție rigidă și fără pauze de odihnă și relaxare a musculaturii.

2.4. Instrucțiuni de siguranță electrică

Rămâneți în alertă și fiți precaut atunci când manevrați partea electrică.

Nu utilizați fierăstrăul circular fără protecțiile montate.



PERICOL ELECTRIC

Nu apropiați mâinile de părțile aflate în mișcare, de piesele cu muchii ascuțite sau piese încă fierbinți.



PERICOL ELECTRIC

Asigurați-vă întotdeauna că fierăstrăul este oprit și deconectat de la sursa de energie electrică înainte de orice reglaje sau activități de întreținere.

Acordați atenție cablului de alimentare. Nu trageți de cablu. Nu folosiți cablul pentru a scoate utilajul din priză. Țineți cablul la distanță sigură de sursele de căldură, uleiuri și de muchiile ascuțite.

Evitați conectarea involuntară. Înainte de a introduce ștecherul în priză, fiți atenți ca întrerupătorul să fie întotdeauna în poziția deconectat.

Pentru uz în mediul extern utilizați cabluri prelungitoare speciale, adecvate acestui uz și care sunt marcate în mod corespunzător.

Țineți sculele și cablurile electrice la distanță față de sursele de căldură.

Atunci când lucrați cu un fierăstrău electric trebuie respectate instrucțiuni specifice pentru a reduce riscul producerii unor incendii, accidentări etc.

Nu expuneți fierăstrăul la ploaie. Nu-l utilizați în mediu ud sau umez. Nu folosiți fierăstrăul dacă prezintă stropi de apă sau ulei.



PERICOL ELECTRIC

Păstrați fierăstrăul și discul de tăiere în loc sigur.

Nu folosiți fierăstrăul pentru alte lucrări decât cele pentru care este destinat.

Nu depozitați fierăstrăul în locații în care temperatura și umiditatea sunt în afara limitelor acceptate de producător. Acesta poate favoriza apariția unor riscuri suplimentare.

Verificați întotdeauna dacă au fost scoase cheile de reglaj sau de strângere din fierăstrău.

Fiți întotdeauna atenți la ceea ce lucrați. Acționați cu simțul răspunderii. Nu folosiți niciodată fierăstrăul când sunteți obosit.

Nu transportați fierăstrăul cu degetul pe trăgaciul întrerupătorului.

2.5. Instrucțiuni de prim ajutor

În eventualitatea unui accident, solicitați ajutorul persoanelor aflate în apropiere pentru a opri imediat funcționarea fierăstrăului circular și pentru a opri alimentarea cu curent a zonei de lucru.

După aceasta îndepărtați eventualele persoane rănite din zona de lucru și apelați la serviciul de urgență.



PRIM AJUTOR

Asigurați-vă din timp că există o trusă de prim ajutor în apropierea locului unde folosiți produsul. Completați ulterior orice produs de prim ajutor folosit.

Când apelați la medic utilizând numărul unic de urgență 112, vă rugăm să furnizați următoarele informații:

- Adresa completă la care s-a produs accidentul;
- Date privind modul de producere: electrocutare sau accidentare mecanică;
- Numărul de persoane rănite;
- Starea răniților și felul leziunilor.

03

DATE TEHNICE - DESCRIEREA PRODUSULUI

3.1. Descrierea produsului DZ-SE101

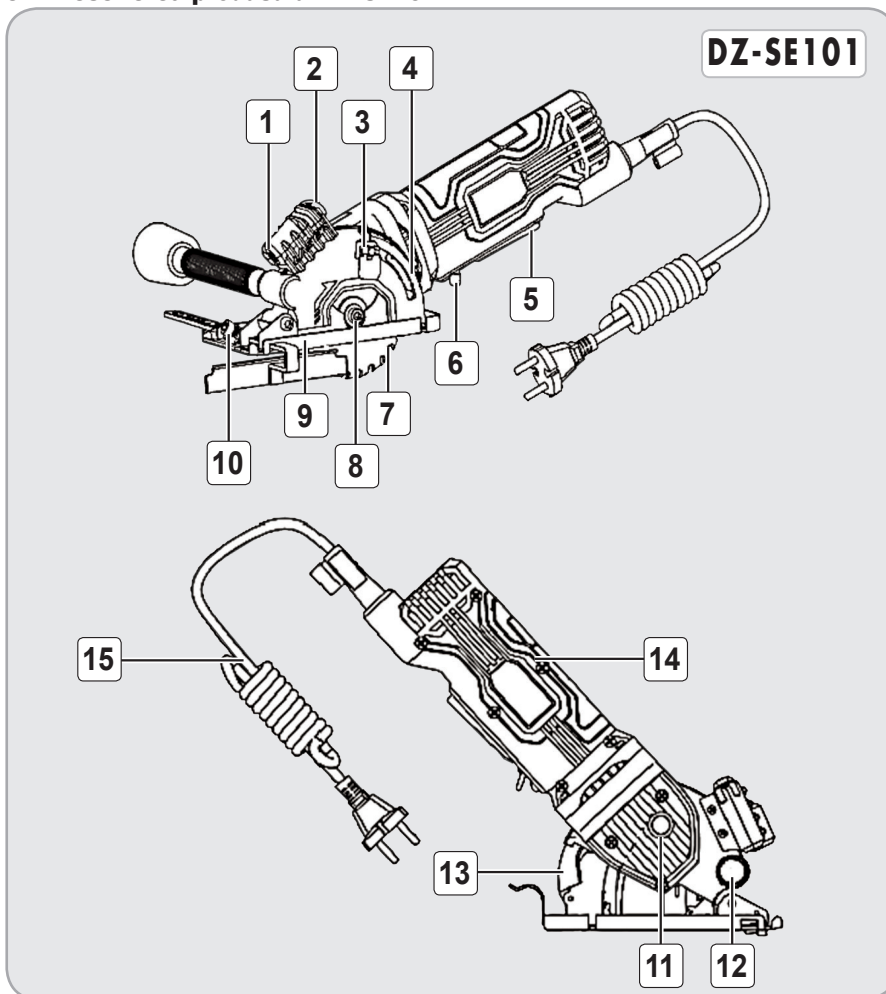


Fig.1

RO

Nr.	Descriere
1	Fascicul laser
2	Intrerupator laser
3	Maneta fixare adancime taiere
4	Scala adancime taiere
5	Intrerupator ON/OFF
6	Buton blocare
7	Disc debitare
8	Șurub de fixare cu șaibă plată

Nr.	Descriere
9	Placa de baza
10	Șurubul de strângere pt ghidajul paralel
11	Butonul de blocare a axului
12	Duză de aspirare a prafului
13	Capac de protecție detașabil
14	Mâner cu inveliș moale
15	Cablul de alimentare

3.2. Specificații tehnice

Fierăstrăul circular DZ-SE101 este un produs robust, eficient și ușor de utilizat. Cu ajutorul acestuia poți prelucra ușor, dar cu precizie, diferite materiale din lemn, materiale compozite, plastic și gresie.

Având 480 W deține suficiență forță pentru tăierea materialelor. Este fabricat din materiale de calitate pentru o aderență sporită și un mod de lucru plăcut și sigur.

În partea frontală este dotat cu laser pentru tăiere în linie dreaptă, iar în partea dreaptă cu orificiu de conectare a adaptorului de redirecționare al prafului.

Fierăstrăul circular DZ-SE101 are următoarele caracteristici:

- Construcție robustă, din materiale de fabricație de cea mai bună calitate, ușoare și rezistente pentru o durată de viață extinsă.
- Design modern, fiind ușor de manevrat.
- Dispune de un accesoriu pentru aspirație praf.
- Prevăzut cu lumina LASER pentru o mai bună aliniere și ghidare pentru tăieturi precise
- Este ușor de utilizat și întreținut.
- Performanță ridicată a motorului.
- Construit durabil și robust pentru lucru puternic și îndelungat.
- Produs cu raport preț/calitate excelent.

Fierăstrăul circular DZ-SE101 prezintă următoarele caracteristici tehnice:

Caracteristică	Model
	DZ-SE101
Putere nominală de ieșire	480 W
Tensiune nominală	220-240V
Frecvență nominală	50Hz
Turație de mers în gol	3500rpm
Dimensiune disc	Ø 85 mm
Adancimea maxima de taiere	Lemn- 27mm Placi ceramice- 8mm Aluminiu-3mm
Nivelul presiunii acustice	Lpa=87,1dB(A)
Nivelul puterii sunetului	LwA=98,1.0dB(A)
Măsurat conform EN 60745-2-11	K =3dB(A)
Număr bucăți per set	1
Număr bucăți per bax	6
Masa	1,9kg
Clasa de izolare	II

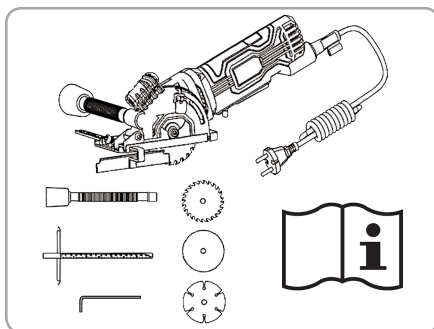


Fig.2

Conținut colet:

- Fierăstrău circular DZ-SE101
- Disc pentru lemn TCT 85mm x 10mm 24T (montat): 1 buc
- Disc pentru aluminiu HSS 85mm x 10mm 80T: 1 buc
- Disc diamantat pentru placi ceramice 85mm x 10mm: 1 buc.
- Ghidaj paralel: 1 buc
- Cheie hexagonală: 1 buc
- Accesoriu pentru aspirație: 1 buc.
- Manual de instrucțiuni

RO

04 INSTRUȚIUNI DE OPERARE

4.1. Punerea în funcțiune

Înainte de orice intervenție asupra fierăstrăului circular DZ-SE101 sau în cazul montării/înlocuirii unui accesoriu, **asigurați-vă că acesta este oprit și nu este conectat la rețeaua electrică.**



ATENȚIE

Nu lăsați ambalajul din plastic la îndemâna copiilor. Copiii nu trebuie să se joace cu ambalajul din plastic, pungi, folie și piese mici. Există pericol de ingestie și sufocare!

Înainte de prima utilizare verificați dacă aparatul și accesoriile au fost deteriorate la transport.

Utilizați doar accesoriile livrate împreună cu fierăstrăul sau cele recomandate de producător (se achiziționează separat).

Doar dacă respectați întocmai instrucțiunile de montaj, produsul va putea fi utilizat în siguranță. Pregătiți toate piesele corespunzătoare înainte de fiecare etapă de montaj.

Curățați spațiul în care urmează să vă desfășurați munca, de orice materiale și obiecte care ar putea fi prezente și să vă îngreuneze munca.

Reglarea adâncimii de tăiere (fig.3):

- Eliberați pârghia de tensionare rapidă a preselecției adâncimii de tăiere (1) și stabiliți adâncimea de tăiere dorită pe scală (2), iar apoi prindeți înapoi pârghia.



NOTĂ

Recomandăm alegerea unei adâncimii de tăiere, pe cât posibil, cu cca 2 mm mai mare decât grosimea materialului. În acest mod poate fi obținută o tăiere corespunzătoare.

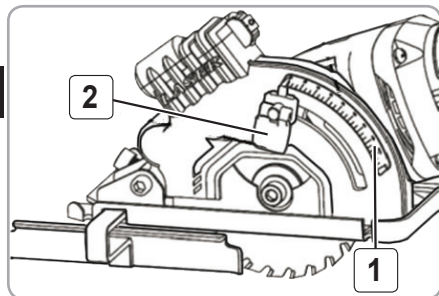


Fig.3

Schimbarea lamei de fierăstrău (fig.4):



ATENȚIE

Poziționarea incorectă a lamei poate deteriora permanent scula.

Asigurați-vă că instrumentul este deconectat de la rețeaua de alimentare.

- Apăsați și țineți apăsat butonul de blocare a axului (1), eliberați șurubul de fixare cu șaibă (2) folosind cheia hexagonală interioară (3) (rotiți în sensul acelor de ceasornic pentru a deschide).
- Scoateți șurubul de prindere cu șaibă.
- Reglați adâncimea de tăiere în poziție maximă.
- Rabatați placa de bază în sus.
- Scoateți pânda de ferăstrău.
- Efectuați montarea pânzei de fierăstrău în succesiune inversă, conform descrierii.
- Acționați dispozitivul de blocare a axului (1) (până la fixarea acestuia) și strângeți șurubul de strângere cu cheia hexagonală interioară.

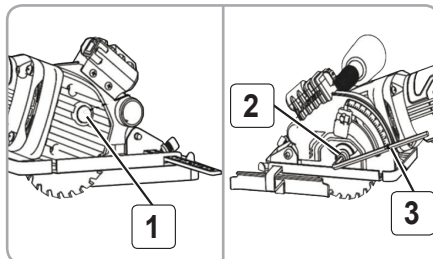


Fig.4

Montarea și reglarea riglei de ghidare (fig.5):

- Desfaceți șurubul pentru rigla de ghidare (1) de la placa de bază și introduceți rigla de ghidare (2) în suportul riglei de ghidare.
- Setati o lățime dorită și strângeți din nou acest șurub (1).

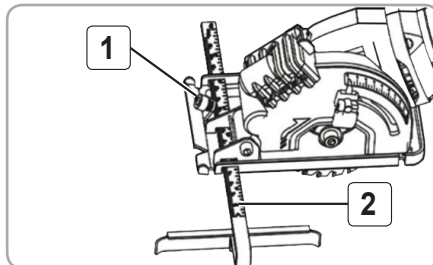


Fig.5

Pornirea și oprirea (fig.6):**NOTĂ**

Înainte de a porni unealta electrică asigurați-vă că pânda de fierăstrău este bine strânsă și se rotește ușor și șurubul de fixare al lamei este bine strâns.

- Conectați fișa la sursa de alimentare.
- Pentru a porni fierăstrăul circular, apăsați butonul de blocare (1) și trageți declanșatorul comutatorului ON I OFF (2).
- Când eliberați declanșatorul comutatorului (2), instrumentul se oprește.
- Nu puneți fierăstrăul jos sau pe bancul de lucru atâta timp cât discul încă se mai rotește!

Înainte de a porni fierăstrăul:

Înainte de a porni aparatul, asigurați-vă că pânda de fierăstrău este montată corect, că toate piesele în mișcare se pot mișca liber și că toate șuruburile de reglare sunt strânse bine.

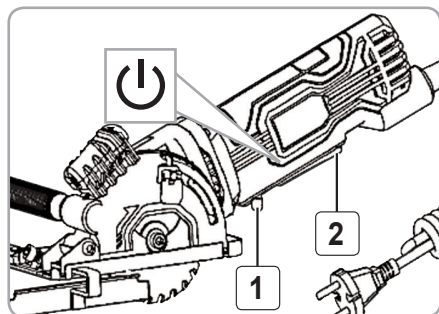


Fig.6

**NOTĂ**

Apăsarea butonului de blocare a siguranței deblochează simultan mecanismul de decupare, astfel încât motorul să poată fi deplasat în jos. Pânda de ferăstrău iese din capacul de protecție detașabil..

Pornirea și oprirea laserului (fig.7):

Acest laser se încadrează în clasa 2 conform EN60825- 1:2014. Nu înlocuiți o diodă laser cu una de tip diferit. În cazul în care laserul este deteriorat, prevedeți repararea acestuia de către un agent de reparații autorizat. Nu utilizați laserul în scopuri diferite de proiecția liniilor laser.

- Expunerea ochilor la fasciculul unui laser din clasa 2 este considerată a fi sigură pe o durată de

maxim 0,25 secunde. Reflecțiile genelor vor furniza în mod normal o protecție corespunzătoare. Pe distanțe mai mari de 1 m, laserul se încadrează în clasa 1 și este, așadar, considerat complet sigur.

- Nu priviți niciodată direct și în mod intenționat în fasciculul laser.
- Nu utilizați instrumente optice pentru a privi fasciculul laser.
- Nu instalați unealta în locuri unde fasciculul laser poate trece la nivelul capului persoanelor.
- Nu lăsați copiii să se apropie de laser.

Când faceți linia tăieturii pe piesa de lucru, generatorul liniei laser vă poate ajuta să obțineți o aliniere mai bună. Comutatorul (1) pentru generatorul de laser este amplasat în partea din față a butonului de blocare a siguranței pentru opritorul mecanic. Pornirea: Apăsați comutatorul generatorului laser în poziția „I”, generatorul laser (1) funcționează.

Oprirea: Apăsați repetat comutatorul în poziția „O”.

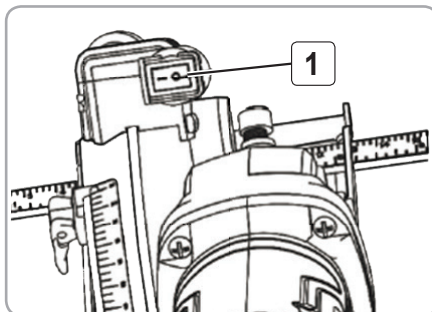


Fig.7

- Asigurați-vă că linia de tăiere se află pe piesa de lucru.
- Reglați adâncimea de tăiere după cum este necesar.
- Conectați mașina și porniți motorul.
- Când lama se află la viteza maximă (aproximativ 5 secunde), puneți ferăstrăul pe piesa de lucru.
- Porniți generatorul laser de la deschiderea laserului folosind comutatorul pentru generatorul laser.
- Aliniați fasciculul cu marcajul de pe piesa de prelucrat și împingeți încet ferăstrăul înainte cu ambele mâini, menținând fasciculul luminii roșii pe marcaj.
- Opriți fasciculul laser după terminarea tăierii.

RO

Marcajul linii de tăiere:

Fereastra de vizualizare a linii de tăiere servește la ghidarea precisă a aparatului pe linia de tăiere aplicată pe piesa de prelucrat. Un pointer în formă de V este situat în partea din față și în poziția posterioară a plăcii de bază, care permite o linie care trebuie urmată la tăiere.

Conectarea dispozitivului de aspirare a așchiilor (Fig. 8)

Fierăstrăul circular este o unealtă puternică capabilă să producă o cantitate mare de praf. Deoarece scula are o lamă complet închisă, extragerea forțată a prafului este deosebit de eficientă. Extracția forțată a prafului trebuie utilizată pentru toate lucrările de tăiere, cu excepția celor mici.

- Împingeți furtunul de aspirare a prafului (1) pe duza de aspirare a prafului (2).
- Conectați un dispozitiv de aspirație aprobat pentru extragerea rumegușului și a așchiilor la furtunul de aspirare a prafului.

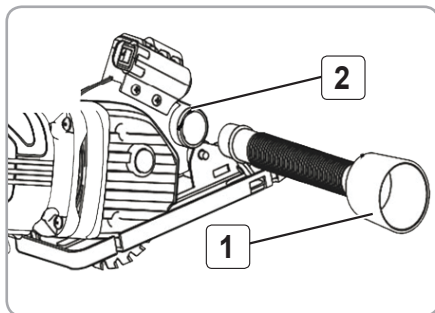


Fig.8



NOTĂ

Înainte de utilizare, asigurați-vă că clema de fixare a metalului (nu este prevăzută) este la același nivel cu capătul furtunului.

Pentru a atașa furtunul de aspirare a prafului decordați scula de la rețeaua de alimentare.

RO

Apăsăți capătul furtunului de extracție a prafului cu clema metalică pe duza extractului de praf de pe corpul sculei. Apăsăți adaptorul pas cu pas (celălalt capăt al furtunului de aspirare a prafului) pe furtunul de vid. Banda poate fi utilizată pentru a asista, dacă este necesar. Asigurați-vă că aspiratorul care urmează să fie utilizat este recomandat pentru utilizarea cu scule electrice. În general, cele mai multe aspiratoare de uz casnic umed și uscat sunt potrivite. Extracția de praf forțată este recomandată în speci-

al atunci când se efectuează o mulțime de tăieturi, deoarece sunt necesare mai puține întreruperi pentru curățarea sculei și a zonei înconjurătoare. În timpul tăierii materialelor periculoase cum ar fi lemnul tare, MDF sau ceramica trebuie să se folosească întotdeauna extracția de praf forțată. Se recomandă extragerea prafului forțat atunci când este dorit să păstrați zona de lucru curată. Extragerea prafului forțat este esențială dacă materialul tăiat este puțin umed.

4.2. Modul de operare

Utilizarea eficientă a acestui fierăstrău puternic necesită operarea cu ambele mâini pentru un maxim de siguranță și control. Este foarte important să adoptați o poziție corectă a corpului pentru a păstra un echilibru stabil în toate situațiile, mai ales când stați pe schele sau platforme.

După ce fierăstrăul a fost corect pregătit pentru lucru și operatorul a luat toate măsurile de siguranță se poate să îl conectați la rețeaua electrică și să-l porniți.

Utilizați menghine sau alte modalități practice pentru a asigura și fixa piesa de tăiat pe o platformă stabilă. Menținerea piesei cu mâna sau sprijinită de corpul dvs. este o procedură periculoasă și poate duce la pierderea controlului și accidente.



NOTĂ

Asigurați-vă că discul sau pânza folosite sunt potrivite pentru lucrarea respectivă. Un disc/pânză neadaptat materialului de tăiat se va încălzi excesiv.

Chiar dacă este vorba de o lucrare desfășurată în mediul exterior sau interior, de lucrări de tăiere plastic și lemn, fierăstraiele circulare DETOOLZ sunt ideale pentru orice fel de proiect de construcție sau renovare.

Operația de tăiere:

Înainte de Începerea operațiunii de tăiere aveți în vedere următoarele reguli:

- Verificați specificațiile pentru a vă asigura că materialul care urmează a fi tăiat este adecvat.
- Montați lama corectă asigurându-vă că este ascuțită și nu este deteriorată.
- Setați adâncimea de tăiere.
- Așezați materialul care urmează să fie tăiat pe o suprafață plană, cum ar fi o bancă de lucru, o masă sau o podea. Folosiți o bucată de material rezidual dedesubt dacă:

- Nu doriți să deteriorați suprafața de lucru.
 - Este posibil ca suprafața de lucru să deterioreze lama. De exemplu o podea de beton
- e) Conectați-vă la sursa de alimentare.
- f) Strângeți bine scula și fixați placa de bază metalică pe suprafața de tăiat Asigurați-vă că jumătatea posterioară a plăcii de bază se sprijină pe suprafața de lucru. Nu bruscați lama în material.
- g) Porniți mașina și așteptați un moment pentru ca lama să se rotească la viteză maximă. Apoi, apăsați butonul de blocare a siguranței și împingeți lama în material încet și ușor, dar ferm. Apoi împingeți mașina înainte de-a lungul liniei de tăiat. Dacă este necesar, porniți generatorul laser.



ATENȚIE

Nu trageți niciodată unealta înapoi. Pentru a împinge unealta de-a lungul tăieturii, trebuie utilizată o forță foarte mică. Forța excesivă va cauza oboseala operatorului și uzura excesivă a lamei și sculei.

Decupajele

Decuparea prin tăiere nu este posibilă în cazul unor materiale dure.

- a) Alegeți o lamă de ferăstrău potrivită pentru materiale dure și schimbați-o. Setați adâncimea de tăiere, conectați sursa de alimentare și apoi așezați placa de bază metalică pe suprafața de lucru. Asigurați-vă că marcajul de indicare frontală de pe placa de bază se aliniază cu linia de pornire.
- b) Porniți mașina și așteptați un moment pentru ca lama să se ridice la viteză. Apoi, plonjați lama în material încet și ușor, dar ferm. Apoi împingeți mașina înainte de-a lungul liniei de tăiat. (Nu trageți niciodată unealta înapoi)
- c) Odată ce linia de sosire a fost atinsă, ridicați scula din suprafața de lucru înainte de a o opri.

Dacă a fost creat praf, țineți-l activat pentru câteva secunde în plus pentru a permite ca praful

să curgă din interiorul instrumentului.

- d) sfaturi de tăiere:
- Dacă tăierea trebuie acoperită, de exemplu printr-un capac de aerisire, colțurile pot fi suprapuse pentru a se asigura că materialul rezidual este complet desprins.
- Dacă se va vedea decupajul, nu suprapuneți colțurile. În această situație, deoarece lama de tăiere este circulară, materialul rezidual nu va fi

complet desprins. Prin urmare, colțurile vor necesita finisarea cu un cuțit. Dacă materialul este subtire și suprafața din spate este neimportantă, materialul rezidual poate fi doar împins. În cazul în care există acces la suprafața din spate a materialului care urmează să fie tăiat, tăierea poate fi marcată cu o cotă de tăiere excesivă.

Tăierea materialelor dure sau abrazive

Exersați cum să utilizați instrumentul prin tăierea lemnului înainte de a încerca să tăiați ceva mai dur. Atunci când se taie material mai dur, cum ar fi metalele, este necesară o forță mai mare pentru a ține piesa de lucru și poate fi necesară strângerea. Nu tăiați niciodată materiale care produc praf sau fum toxic, cum ar fi PTFE sau azbest.

Tăierea metalului

- Reglați întotdeauna adâncimea la cel puțin 1 mm mai adânc decât grosimea materialului pentru a evita ca lama să urce pe suprafață. Materialul de resturi este necesar sub suprafața de lucru.
- îndepărtați bavura și rugina deoarece acestea împiedică alimentarea materialului.
- Ceara de albine aplicată pe placa de bază a sculei face tăierea metalică mai ușoară.
- Este indicat pentru tăierea alamă, cupru, plumb, aluminiu sau oțel galvanizat.
- La fiecare 2 minute de tăiere a metalului efectuați o pauză de cel puțin 3 minute la fiecare 2 minute de tăiere a metalului efectuați o pauză de cel puțin 3 minute.

Tăierea placilor ceramice

- Utilizați numai o lamă special concepută pentru acest scop.
- Utilizați întotdeauna cu un aspirator adecvat sau un aspirator de praf conectat, deoarece praful poate fi periculos pentru operator și împiedică funcționarea corectă a dispozitivului de protecție.

Tăierea ipsosului

- Este recomandat doar pentru a face tăieturi ocazionale în plăci de ipsos și întotdeauna cu aspirator adecvat sau un aspirator de praf conectat. Praful poate împiedica funcționarea corectă a dispozitivului de protecție.

Recomandări:

- Utilizați echipament de protecție personală: masca de protecție antipraf; antifoane; ochelari de protecție.
- Înainte de începerea lucrului verificați starea perfectă a unelei.

- Verificați fixarea corespunzătoare a discului înainte de a folosi produsul.
- Adoptați o poziția de lucru corectă.
- Asigurați-vă că fierăstrăul este ținut ferm.
- Începeți procesul dorit după ce unealta a ajuns la viteza dorită.
- Mențineți viteza constantă până la finalizarea procesului.
- După utilizare discul poate fi fierbinte. Lăsați să se răcească înainte de a face orice intervenție asupra acestuia.

Recomandări de funcționare:

- Nu trebuie să forțați fierăstrăul folosind forța fizică. Greutatea sculei aplică o presiune suficient de mare pentru a prelucra suprafața.



ATENȚIE

Aplicarea unei forțe excesive asupra fierăstrăului nu va grăbi operația de tăiere. De fapt, presiunea excesivă nu va face decât să deterioreze scula, reducând performanțele mașinii și durata de viață a acesteia.

- Dacă forțați fierăstrăul și aplicați o apăsare excesivă, puteți deteriora discul, ceea ce poate produce accidente grave.



ATENȚIE

Purtați echipament de protecție!

În timpul folosirii fierăstrăului se pot desprinde bucăți din piesa de prelucrat sau aceasta poate genera scântei și pulberi fine.

- Dacă scăpați fierăstrăul în timp ce lucrați cu acesta va trebui să înlocuiți imediat discul.
- Nu porniți niciodată fierăstrăul când se află în contact cu piesa de lucru, deoarece poate cauza vătămarea operatorului. Lăsați discul să atingă mai întâi turația maximă înainte de a începe operația de prelucrare.

- Purtați ochelari de siguranță sau o mască de protecție în timp ce folosiți fierăstrăul circular.



ATENȚIE

După terminarea lucrului, opriți fierăstrăul și așteptați până ce discul se oprește complet înainte de a deconecta mașina de la sursa electrică.

- După operare, opriți scula și așteptați ca discul să se oprească complet înainte de a pune ma-

șina jos.

- Opriți fierăstrăul după 30 de minute de funcționare pentru a se răci.
- Nu prelucrați piesele care sunt prea mici și astfel să nu poată fi manevrate în siguranță.
- Pentru utilizarea în siguranță a fierăstrăului este foarte important să adoptați o poziție corectă a corpului pentru a păstra un echilibru stabil.
- Utilizați menghine sau alte modalități practice pentru a asigura și fixa piesa de prelucrat dacă aceasta este mobilă sau lipsită de stabilitate. Menținerea piesei sprijinită de corpul dvs. este o procedură periculoasă și poate duce la pierderea controlului și accidente.
- După ce fierăstrăul a fost corect pregătit pentru lucru și s-au luat toate măsurile de siguranță, puteți să-l conectați la o sursă de alimentare electrică.
- Vă recomandăm să curățați aparatul imediat, de fiecare dată când ați terminat să-l utilizați.



INFORMAȚII

Dacă transferați fierăstrăul circular altor persoane, dați-le și manualul utilizatorului.

Urmarea instrucțiunilor din manualul inclus destinat utilizatorului este o cerință preliminară obligatorie în utilizarea corectă a unelei.

Manualul utilizatorului conține și instrucțiuni privind operarea, întreținerea și reparațiile produsului.

05 ÎNTREȚINERE ȘI ELIMINARE

5.1. Întreținerea

Inspecția constantă și întreținerea atentă vor menține fierăstrăul circular în stare de funcționare continuă și vor elimina eventualele posibile probleme.



ATENȚIE

Înainte oricărei operații de întreținere:

1. Opriți fierăstrăul circular;
2. Așteptați oprirea completă a sculei;
3. Deconectați-l de la rețeaua electrică.

- Înlocuiți piesele deteriorate numai cu piese de schimb originale, deoarece piesele care nu sunt testate și aprobate de producătorul echipamentului pot provoca daune neprevăzute.
- Lucrările de reparație și întreținere, altele decât cele descrise în această secțiune, trebuie efectuate numai de specialiști calificați.
- În cazul în care fierăstrăul circular nu pornește, verificați conexiunea electrică.
- La aproximativ 100 de ore de utilizare, dacă sesizați o eficiență scăzută a fierăstrăului circular, se recomandă să solicitați o inspecție la un centru service autorizat.

La fiecare 50 de ore de funcționare:

- Verificați dacă toate piesele sunt bine fixate și dacă este cazul procedați la strângerea lor.
- Verificați dacă mandrina prezintă chiupituri, lovituri, deformări care crează jocuri de prindere anormale. În acest caz va trebui înlocuită mandrina.
- Îndepărtați orice depozite de pulberi care s-ar putea acumula în interiorul mandrinei.
- Acest fierăstrău circular a fost lubrifiat cu o cantitate suficientă de lubrifianț de înaltă calitate pentru întreaga viață a unității în condiții normale de funcționare. Nu este necesară o lubrifiere suplimentară.



ATENȚIE

Asigurați-vă întotdeauna că fierăstrăul este oprit și nu este conectat la rețeaua electrică înainte de a executa lucrările de inspecție și întreținere.

5.2. Curățarea

- Suflați periodic toate pasajele de aer, folosind aer comprimat uscat. Toate componentele din plastic trebuie curățate cu o lavetă moale și umedă. Nu utilizați NICIODATĂ solvenți pentru a curăța componentele din plastic. Aceștia pot dizolva sau deteriora în alt mod materialul.
- Purtați ochelari de protecție cât timp utilizați aerul comprimat pentru curățare.

5.3. Depozitarea

Nu depozitați fierăstrăul circular neprotejat în aer liber sau în mediu umed. Păstrați-l într-un loc răcoros și uscat.

Depozitați fierăstrăul circular astfel încât acesta să nu poată fi pornit de către persoane neautorizate.

Nu lăsați produsul să stea în soare sau la o temperatură mai scăzută de -10°C, dacă nu este folosit o perioadă mai lungă de timp.

Depozitați fierăstrăul circular într-un spațiu inaccesibil copiilor, într-o poziție stabilă și sigură.

Nu păstrați produsul ambalat în folie sau în pungă de plastic pentru a evita acumularea umidității.

5.4. Garanție / Eliminarea produs

Dacă există o problemă de calitate de la data cumpărării în termen de 2 ani, producătorul va furniza servicii de reparații sau înlocuire gratuite.

Daunele provocate de operator ca urmare a utilizării necorespunzătoare sau ca urmare a unor dezastre naturale, nu se încadrează în perioada de garanție și se vor percepe costuri de reparație.

Păstrați certificatul de garanție. Nu este permis să se transfere. Este valabil numai dacă este emis de distribuitorul autorizat sau agenți agreați de către producător.

Nu aruncați utilajele electrice împreună cu deșeurile menajere! În conformitate cu Directiva Europeană 2002/96/CE privind deșeurile de echipamente electrice și electronice și punerea în aplicare a acesteia în conformitate cu legislația națională, instrumentele electrice care au ajuns la sfârșitul vieții trebuie colectate separat și returnate la o instalație de reciclare compatibilă cu mediul.



RO



Simbolul coșului de gunoi încrucișat indicat pe aparat indică faptul că produsul, la sfârșitul duratei sale de viață utilă, trebuie tratat separat de deșeurile menajere și trebuie trimis la un centru de colectare separat pentru echipamentele electrice și electronice sau returnat la comerciantul cu amănuntul în momentul achiziționarea unui nou echipament echivalent.

Utilizatorul are responsabilitatea de a asigura îndepărtarea utilajului la sfârșitul duratei sale de viață în instalațiile de colectare corespunzătoare, cunoscând sancțiunile prevăzute de legislația în vigoare privind deșeurile.

Colectarea selectivă pentru fiecare material pentru reciclare, tratare și eliminare compatibilă cu mediul contribuie la evitarea posibilelor efecte negative asupra mediului și asupra sănătății și promovează recuperarea materialelor din care este compus produsul.

Pentru informații mai detaliate cu privire la sistemele de colectare disponibile, contactați serviciul local pentru eliminarea deșeurilor sau magazinul unde a fost efectuată achiziția.

Producătorii și importatorii își îndeplinesc responsabilitatea pentru reciclarea, tratarea și eliminarea produselor compatibile cu mediul, fie direct, fie prin participarea la un sistem colectiv de colectare și reciclare.

Ambalajul produsului este 100% reciclabil.

Echipamentele electrice uzate și accesoriile acestora conțin o cantitate considerabilă de materii prime și plastic, care pot fi reciclate la rândul lor.



06

PROBLEME ȘI REMEDII

**ATENȚIE**

Trebuie să **întrerupeți imediat utilizarea produsului și să contactați distribuitorul** dacă problemele de funcționare nu pot fi rezolvate utilizând remediile de mai jos.

Defectele minore sunt deseori suficiente pentru a afecta buna funcționare a fierăstrăului circular. În majoritatea cazurilor, veți putea corecta cu ușurință aceste defecte. Vă rugăm să consultați următorul tabel:

Problemă	Cauză probabilă	Moduri de remediere
Capacitate de tăiere redusă.	Pânză tocită (urme de arsura pe lateral).	Înlocuiți pânza.
	Pânză necorespunzătoare materialului.	
	Pânză deformată.	
Fierăstrăul vibrează puternic.	Pânză montată incorect.	Montați corect pânza.
	Pânză deformată.	Înlocuiți pânza.
Fierăstrăul nu pornește.	Tensiunea de rețea lipsește.	Verificați priza, cablul, conexiunea, ștecherul și contactați un specialist pentru eventualele reparații.
Fierăstrăul se încălzește.	Fantele de ventilație sunt acoperite.	Mențineți libere fantele de ventilație, pentru a evita supraîncălzirea motorului.
	Pânză neadecvată activității de executat.	Alegeți pânza corectă activității de prelucrare.

07

DECLARAȚIE DE CONFORMITATE

1. Denumirea producătorului Fabricat în P.R.C. pentru GOLDEN FISH SRL, România
 2. Adresa producătorului Linia de Centura 5 CTPark Bucharest North, Stefanestii de Jos, Ilfov, 077175
 3. Denumire produs Fierăstrău circular
 4. Număr de identificare produs / Model fabricant: DZ-SE101
- Standarde de armonizare relevante sau trimiterile la specificațiile în legătură cu care se declară conformitatea:
5. OG. Nr. 20 din 18 august 2010 (actualizată) privind stabilirea unor măsuri pentru aplicarea unitară a legislației Uniunii Europene care armonizează condițiile de comercializare a produselor.
 6. EN 60745-1:2009+A11:2010 - Pentru siguranța uneltelor electrice manuale cu motor sau cu acțiune magnetică cu tensiunea nominală a sculelor mai mică de 250 V pentru monofazate a.c. sau d.c. și unelte pentru trifazat a.c. 440 V.
 7. EN 55014-1:2017 și EN 55014-2:2015 - Compatibilitate electromagnetă (limitarea emisiilor de frecvențe radio ale aparatelor de uz casnic, sculelor electrice și aparatelor similare).
 8. EN 61000-3-2:2014 Compatibilitate electromagnetă (EMC). Limite. Limite pentru emisiile de curent armonic (curentul de intrare al echipamentului ≤ 16 A pe fază)
 9. EN 61000-3-3:2013 Compatibilitate electromagnetă (EMC). Limite. Limitarea modificărilor de tensiune, a fluctuațiilor de tensiune și a pălpării în sistemele publice de alimentare cu joasă tensiune, pentru echipamente cu curent nominal ≤ 16 A pe fază și care nu sunt supuse conexiunii condiționate.



SC GOLDEN FISH SRL, având sediul social în Linia de Centura 5 CTPark Bucharest North, Stefanestii de Jos, Ilfov, 077175, România, înregistrată la Registrul Comerțului Ilfov cu nr. J23/2652/2016, CUI RO 22908031, prin reprezentant legal Pastrav Gabriel Constantin în calitate de Administrator, declarăm pe propria răspundere, cunoscând prevederile art. 292 Cod Penal cu privire la falsul în declarații, faptul că produsul "**Fierăstrău circular, model DZ-SE101**" care face obiectul acestei declarații de conformitate nu pune în pericol viața, sănătatea și securitatea muncii, nu produce impact negativ asupra mediului și este în conformitate cu Directiva 2006/42/CE privind echipamentele tehnice, Directiva 2014/35/UE cu privire la echipamente electrice destinate utilizării în cadrul unor limite limitate de tensiune, Directiva 2014/30/UE cu privire la compatibilitatea electromagnetă (Hotărârea Guvernului nr. 487/2016), Directiva 2000/14/CE referitoare la emisia de zgomot de către echipamentele destinate utilizării în aer liber.

Semnat pentru și în numele:.....S.C. GOLDEN FISH SRL

Adresa la care se constituie și se păstrează dosarul tehnic: Linia de Centura 5, CTPark Bucharest North, Stefanestii de Jos, Jud Ilfov, 077175;
 CUI: RO22908031
 Nr. Reg. Com.: J23/2652/2016
 Telefon: 0374 496 580
 www.micul-fermier.ro

RO

Nume și prenumele persoanei împuternicite:
 Iulie 2022

08

CERTIFICAT DE GARANȚIE

Denumirea produsului Model/Serie.....
 Nr. factură Data cumpărării.....
 Vânzător Magazin
 Adresa magazin.....
 Numele cumpărătorului.....
 Adresa cumpărătorului

Semnatură Cumpărător

GARANȚIE DE CONFORMITATE - 2 ani / GARANȚIE COMERCIALĂ - 2 ani

Durata medie de utilizare a produsului este de 5 ani

SC GOLDEN FISH SRL, acorda cumpărătorului o garanție comercială în condițiile prezentului certificat de garanție. Garanția acordată prin prezentul certificat nu limitează sau elimină drepturile consumatorului.

Durata garanției comerciale se acordă prin prezentul certificat este de:

- **24 luni - pentru cumpărătorii persoane fizice;**
- **12 luni - pentru cumpărătorii persoane juridice.**

Perioada de garanție începe de la data achiziției.

CONDIȚII DE ACORDARE A GARANȚIEI:

- Produsul a fost utilizat conform prevederilor prezentate în manualul de utilizare.
- Produsul este însoțit de factura sau bonul fiscal, și Certificatul de garanție în original, în perioada de valabilitate (24/12 luni), completat integral, semnat și stampilat.
- Garanția se acordă numai dacă produsul este întreg, nedemontat și transportat în ambalaj corespunzător.
- Garanția se acordă numai pentru vicii de fabricație, defecte de material sau de fabricație și nu se extinde asupra accesoriilor, consumabilelor sau a subansamblelor supuse uzării.

NU SE ACORDĂ GARANȚIE ÎN CAZUL:

- Deteriorarea și/sau defectarea produsului ca urmare a nerespectării parțiale sau totale a instrucțiunilor.
- Modificarea stării originale a produsului în scopul depășirii performanțelor.
- Sunt excluse de la garanție defectele rezultate de uzura sau solicitarea excesivă.
- Produsele desigilate sau la care s-a intervenit în vederea reparării de către persoane neautorizate.
- Produsele care au fost utilizate pentru alte scopuri decât cele indicate în prezentul manual.

INTERVENȚII ÎN PERIOADA DE GARANȚIE:

Nr.	Data intrării	Nr. factură	Descriere reparații	Semnătura	Prelungire garanție
1					
2					
3					
4					

RO

Semnatura Vânzător
 (semnatura și stampila)



www.detoolz.ro

SC Golden Fish SRL

Linia de Centura 5, CTPark Bucharest North,
Stefanestii de Jos, Jud Ilfov, 077175;

CUI: RO22908031

Nr. Reg. Com.: J23/2652/2016

Telefon: 0374 496 580

www.detoolz.ro

